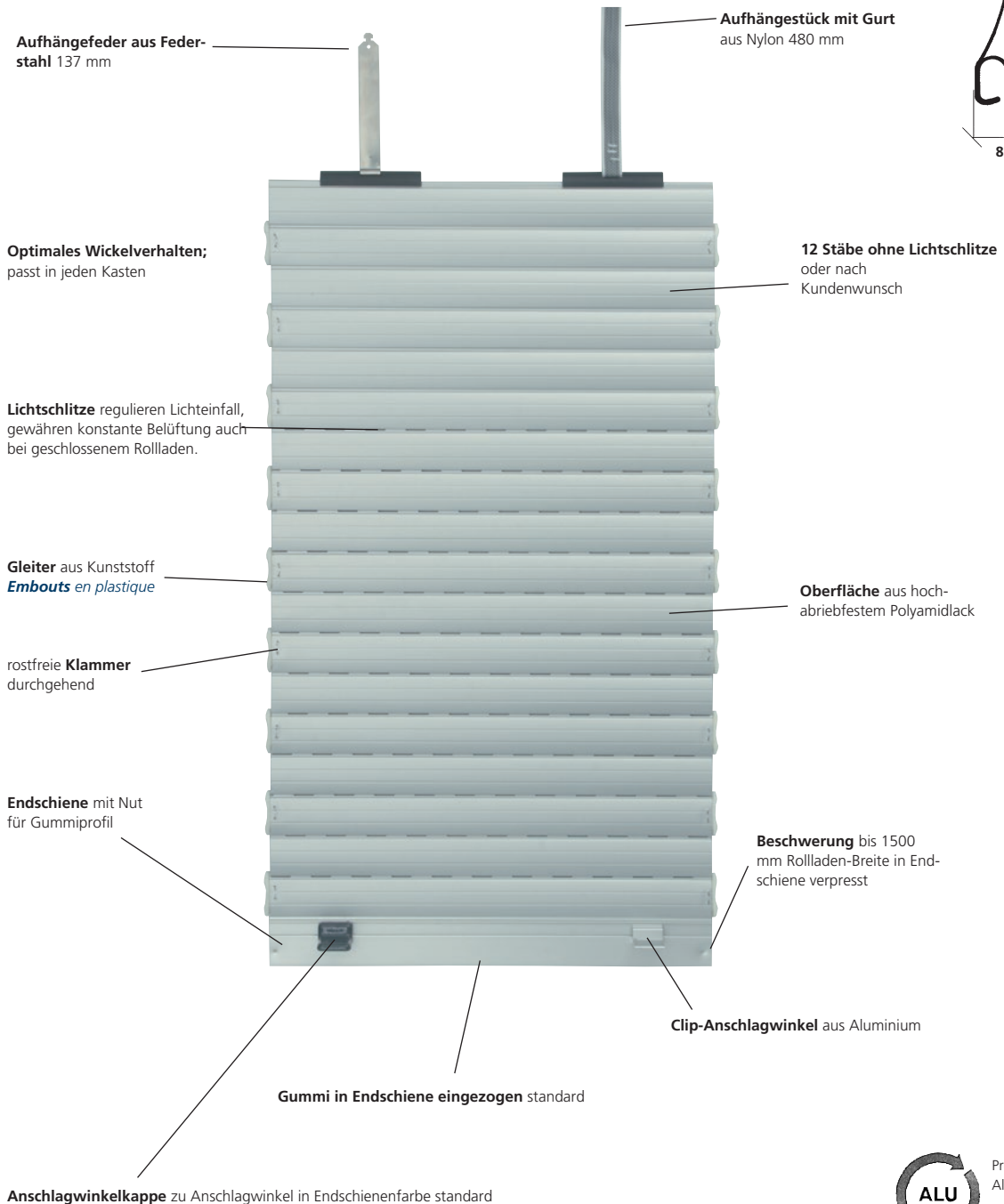
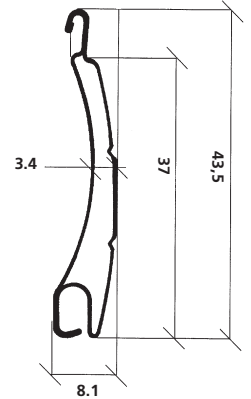


Rollladenpanzer ECONOMIC 37

Rollladenpanzer ECONOMIC 37 bestehend aus Rollladenprofil ECONOMIC 37, Aluminium, aussen mit hochabriebfestem Polyamidlacksystem lackiert. Die Profile sind doppelwandig und vollflächig mit 100% FCKW-freiem Polyurethan ausgeschäumt. Der Rollladenpanzer wird mit Polyamid-Gleitern arretiert und zusätzlich mit rostfreien Heftklammern fixiert. Aufhängestücke mit Stahlfeder oder mit Gurt aus Nylon werden je nach Kundenwunsch geliefert.



Problemloses
Alu-Recycling möglich

Eigenschaften Economic 37

| | |
|------------------------------|---------------------------------|
| Deckbreite: | 37 mm |
| Nenndicke: | 8 mm |
| Gewicht pro m ² : | 2.8 kg |
| Ausführung: | Standardausführung mit 2 Rillen |

| | |
|--------------|--------------------------------|
| max. Breite: | } 3500 mm und 6 m ² |
| max. Fläche: | |

| Farben | | | | |
|---------|--|-----------------|-----------------|--------|
| Farbe | | Referenzfarbe | Vergleichsfarbe | ΔE |
| VSR 010 | weiss mit oder ohne Lichtschlitz 20 mm | NCS S 0502-B | RAL 9003 | 2,8 ΔE |
| 901 | eigerweiss mit oder ohne Lichtschlitze 20 mm | NCS S 0502-Y | RAL 9010 | 2,7 ΔE |
| VSR 130 | grau mit oder ohne Lichtschlitz 20 mm | NCS S 3000-N | RAL 7038 | 3,7 ΔE |
| VSR 140 | aluminium mit oder ohne Lichtschlitz 20 mm | — | — | |
| 7016 | anthrazitgrau mit oder ohne Lichtschlitz 20 mm | — | — | |
| 9007 | graualuminium mit oder ohne Lichtschlitz 20 mm | — | — | |
| pur | aluminium pur mit oder ohne Lichtschlitze 20 mm | — | — | |
| VSR 071 | braun mit oder ohne Lichtschlitz 20 mm | NCS S 8010-Y50R | RAL 8014 | 2,7 ΔE |
| VSR 110 | beige mit oder ohne Lichtschlitz 20 mm | NCS S 4010-Y50R | — | |
| VSR 120 | terracotta mit oder ohne Lichtschlitz 20 mm | NCS S 3560-Y80R | RAL 3013 | 2,2 ΔE |
| VSR 220 | moosgrün mit oder ohne Lichtschlitz 20 mm | NCS S 7020-B90G | RAL 6005 | 1,0 ΔE |
| VSR 240 | hellbeige mit oder ohne Lichtschlitz 20 mm | NCS S 2010-Y30R | — | |
| VSR 330 | purpurrot mit oder ohne Lichtschlitz 20 mm | NCS S 3560-R | RAL 3011 | 2,4 ΔE |
| VSR 440 | azurblau mit oder ohne Lichtschlitz 20 mm | NCS S 5040-B | RAL 5009 | 3,5 ΔE |
| VSR 720 | chromgelb mit oder ohne Lichtschlitz 20 mm | NCS S 1080-Y20R | RAL 1007 | 2,3 ΔE |
| VSR 780 | bronze mit oder ohne Lichtschlitz 20 mm | — | — | |
| VSR 903 | taubenblau mit oder ohne Lichtschlitz 20 mm | NCS S 4030-R90B | RAL 5014 | 3,1 ΔE |
| VSR 904 | lichtgrau mit oder ohne Lichtschlitz 20 mm | NCS S 1502-G | RAL 7035 | 1,8 ΔE |
| VSR 906 | ultramarineblau mit oder ohne Lichtschlitz 20 mm | NCS S 4350-R74B | RAL 5002 | 0,0 ΔE |
| VSR 908 | türkisblau mit oder ohne Lichtschlitz 20 mm | NCS S 3040-B40G | RAL 5018 | 3,0 ΔE |
| VSR 909 | grünbeige mit oder ohne Lichtschlitz 20 mm | NCS S 2020-G90Y | RAL 1000 | 1,9 ΔE |
| 050 | pastellblau mit oder ohne Lichtschlitz 20 mm | NCS S 2020-B10G | — | |
| 080 | blassgrün mit oder ohne Lichtschlitz 20 mm | NCS S 3030-G30Y | RAL 6021 | 3,2 ΔE |
| 175 | eiche golden mit oder ohne Lichtschlitze 20 mm | — | — | |
| 1015 | hellelfenbein mit oder ohne Lichtschlitz 20 mm | RAL 1015 | NCS S 1010-Y20R | 0,5 ΔE |
| 3012 | beigerot mit oder ohne Lichtschlitz 20 mm | RAL 3012 | NCS S 3030-Y60R | 2,3 ΔE |
| 4004 | bordeauxviolett mit oder ohne Lichtschlitz 20 mm | RAL 4004 | NCS S 5040-R20B | 0,8 ΔE |
| 6025 | farngrün mit oder ohne Lichtschlitz 20 mm | NCS S 5040-G40Y | RAL 6025 | 4,1 ΔE |

Die Grundfarben entsprechen annäherungsweise den angegebenen NCS- und RAL Nummern. Grundlage bildet die Musterkollektion RUFALLEX. Abweichungen innerhalb der Toleranzen sind möglich.

| Wickeltabelle | | | | | | | | |
|---------------|------------------|------|---|----------|--|----------|--|----------|
| Anzahl Stäbe | Höhe Panzer | | grösster Wickel bei Welle 40mm 8-Kant Adapter 50 mm | | grösster Wickel bei Welle 60 mm 8-Kant Adapter 70 mm | | grösster Wickel bei Welle 70 mm 8-Kant Adapter 80 mm | |
| | hängend montiert | | Standard | Windlast | Standard | Windlast | Standard | Windlast |
| 30 | 1119 | 1200 | 110 | 110 | 116 | 125 | - | 131 |
| 35 | 1306 | 1400 | 122 | 124 | 124 | 133 | - | 137 |
| 40 | 1492 | 1600 | 125 | 135 | 131 | 138 | - | 143 |
| 45 | 1697 | 1800 | 132 | 143 | 138 | 145 | - | 149 |
| 50 | 1865 | 2000 | 136 | 145 | 143 | 152 | - | 158 |
| 55 | 2052 | 2200 | 142 | 150 | 148 | 158 | - | 165 |
| 60 | 2238 | 2400 | 147 | 157 | 153 | 167 | - | 170 |
| 65 | 2425 | 2600 | 152 | 164 | 155 | 169 | - | 178 |
| 70 | 2611 | 2800 | 157 | 170 | 158 | 170 | - | 181 |
| 75 | 2798 | 3000 | 160 | 176 | 165 | 176 | - | 185 |
| 80 | 2984 | 3200 | 169 | 183 | 171 | 182 | - | 189 |
| 85 | 3171 | 3400 | 171 | 188 | 177 | 190 | - | 196 |
| 90 | 3357 | 3600 | 174 | 192 | 179 | 193 | - | 200 |
| 95 | 3544 | 3800 | 177 | 195 | 184 | 204 | - | 204 |

Alle Angaben in mm. Die Angaben beziehen sich auf den jeweiligen max. Wickeldurchmesser. In Abhängigkeit der Bausituation sind 10-20 mm Reserve einzurechnen.

| Windlastwerte mit Rollladen ECONOMIC 37 gemäss Norm EN 13659 | | | | | | | | | | | | |
|---|------------|------------|------------|------------|------------|------------|------------|------------|------------|------------|------------|------------|
| maximale Breite des Behanges in Abhängigkeit des Führungsschienentyps, keine Windwiderstandsklasse bei Verwendung von Ausstellern | | | | | | | | | | | | |
| Windlastklasse | 1 | 2 | 3 | 4 | 5 | 6 | | | | | | |
| Führungsabmessung | 21 x 30 mm | 23 x 36 mm | 21 x 30 mm | 23 x 36 mm | 21 x 30 mm | 23 x 36 mm | 21 x 30 mm | 23 x 36 mm | 21 x 30 mm | 23 x 36 mm | 21 x 30 mm | 23 x 36 mm |
| Ausführung | | | | | | | | | | | | |
| Standardführung bei Behang-Höhe 1500 mm | 2680 | | 2280 | | 2050 | | 1700 | | 1460 | | 1210 | |
| Windführung bei Behang-Höhe 3000 mm | | 5000 | | 5000 | | 5000 | | 5000 | | 3900 | | 3000 |
| alle Masse in mm | | | | | | | | | | | | |



Ausführungen und Optionen

Rollladenpanzer

Windlastausführung Panzer
 Fensterprofil eloxiert mit Plexi-Glas
 Tageslichtprofil RUFALUX
 Sicherheitspaket oben
 Sicherheitspaket unten (doppelwandig)
 Panzer fixiert mit PVC-Rundeinlage
 Thermolackierung Sicherheitspaket oben (pro Behangbreite)
 Thermolackierung Sicherheitspaket unten (pro Behangbreite)
 Mehrpreis überlackierter Behang (zu Nebenfarbe)

Endschiene

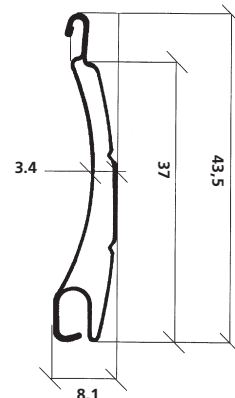
Durchgehendes Anschlagwinkelprofil eloxiert 40 x 35 mm
 Thermolackierung Endschiene
 Handriegel mit Feststellschraube eloxiert
 Zentralhebel in Endschiene 8 x 53 mm
 Zentralhebel in Endschiene 8 x 77 mm
 Standardschloss in Endschiene 8 x 77 mm

Führungsschiene

Windlastausführung Führungsschiene 23 x 36
 Normalaussteller eloxiert (max. Breite 2500 mm)
 Hebelaussteller eloxiert (max. Breite 3000 mm)
 Thermolackierung Führungsschiene
 Thermolackierung Aussteller

Volet roulant ECONOMIC 37

Tabliers de volets roulants, arrêtés par des embouts en polyamide, fixés au moyen d'agrafes inoxydables. Pièces de suspension avec ressort de sûreté en acier ou sangles en nylon. Profilés en aluminium, la surface externe est vernie au four par une laque à 2 composants avec addition de polyamide pour une haute résistance à l'abrasion, injectée d'une mousse polyuréthane 100% sans CFC.



Fixation à l'axe par ressorts de sûreté en acier, 137 mm

Attache de suspension avec sangle en nylon 480 mm

Enroulement optimal dans chaque caisson

12 lames sans ajours ou au choix du client

Ajours réglables aération constante même le volet fermé

Embouts en plastique

sur-laquage à haute résistance à l'abrasion renforcé par une laque de polyamide

Agrafes inoxydables

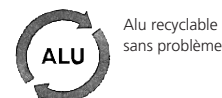
Lames finale avec rainure pour profil antibruit

Profil d'alourdissement jusqu'à 1500 mm de largeur du volet fixé dans la lame finale

Arrêt de butée clip en aluminium

Profil anti-bruit caoutchouc dans la lame finale standard

Capuchons pour équerre de butée à la couleur de la lame finale standard



Données de bases Economic 37

| | |
|----------------------------|------------------------------------|
| Largeur couverte: | 37 mm |
| Épaisseur nominale: | 8 mm |
| Poids per m ² : | 2.8 kg |
| Exécution: | exécution standard avec 2 rainures |

| | |
|---------------|-------------------------------|
| Largeur max.: | } 3500 mm et 6 m ² |
| surface max.: | |

Couleurs

| Couleur | | Couleur référence | Couleur comparable | ΔE |
|---------|---|-------------------|--------------------|--------|
| VSR 010 | blanc avec ou sans ajours 20 mm | NCS S 0502-B | RAL 9003 | 2,8 ΔE |
| 901 | blanc eiger avec ou sans ajours 20 mm | NCS S 0502-Y | RAL 9010 | 2,7 ΔE |
| VSR 130 | gris avec ou sans ajours 20 mm | NCS S 3000-N | RAL 7038 | 3,7 ΔE |
| VSR 140 | alu avec ou sans ajours 20 mm | — | — | |
| 7016 | gris anthracite avec ou sans ajours 20 mm | — | — | |
| 9007 | aluminium gris avec ou sans ajours 20 mm | — | — | |
| pur | aluminium pur avec ou sans ajours 20 mm | — | — | |
| VSR 071 | brun avec ou sans ajours 20 mm | NCS S 8010-Y50R | RAL 8014 | 2,7 ΔE |
| VSR 110 | beige avec ou sans ajours 20 mm | NCS S 4010-Y50R | — | |
| VSR 120 | terracotta avec ou sans ajours 20 mm | NCS S 3560-Y80R | RAL 3013 | 2,2 ΔE |
| VSR 220 | vert mousse avec ou sans ajours 20 mm | NCS S 7020-B90G | RAL 6005 | 1,0 ΔE |
| VSR 240 | beige clair avec ou sans ajours 20 mm | NCS S 2010-Y30R | — | |
| VSR 330 | pourpre avec ou sans ajours 20 mm | NCS S 3560-R | RAL 3011 | 2,4 ΔE |
| VSR 440 | bleu azur avec ou sans ajours 20 mm | NCS S 5040-B | RAL 5009 | 3,5 ΔE |
| VSR 720 | jaune chrome avec ou sans ajours 20 mm | NCS S 1080-Y20R | RAL 1007 | 2,3 ΔE |
| VSR 780 | bronze avec ou sans ajours 20 mm | — | — | |
| VSR 903 | bleu pigeon avec ou sans ajours 20 mm | NCS S 4030-R90B | RAL 5014 | 3,1 ΔE |
| VSR 904 | gris clair avec ou sans ajours 20 mm | NCS S 1502-G | RAL 7035 | 1,8 ΔE |
| VSR 906 | bleu outre-mer avec ou sans ajours 20 mm | NCS S 4350-R74B | RAL 5002 | 0,0 ΔE |
| VSR 908 | bleu turquoise avec ou sans ajours 20 mm | NCS S 3040-B40G | RAL 5018 | 3,0 ΔE |
| VSR 909 | vert beige avec ou sans ajours 20 mm | NCS S 2020-G90Y | RAL 1000 | 1,9 ΔE |
| 050 | bleu pastel avec ou sans ajours 20 mm | NCS S 2020-B10G | — | |
| 080 | vert pâle avec ou sans ajours 20 mm | NCS S 3030-G30Y | RAL 6021 | 3,2 ΔE |
| 175 | chêne fausse avec ou sans ajours 20 mm | — | — | |
| 1015 | ivoire clair avec ou sans ajours 20 mm | RAL 1015 | NCS S 1010-Y20R | 0,5 ΔE |
| 3012 | beige rouge avec ou sans ajours 20 mm | RAL 3012 | NCS S 3030-Y60R | 2,3 ΔE |
| 4004 | violet bordeaux avec ou sans ajours 20 mm | RAL 4004 | NCS S 5040-R20B | 0,8 ΔE |
| 6025 | vert fougère avec ou sans ajours 20 mm | NCS S 5040-G40Y | RAL 6025 | 4,1 ΔE |

Nous facturons la dimension réelle du volet roulants, sans dimension minimum. Pièces détachées à part (lames finales, equerres de butée, poids et coulisseaux).
Les couleurs de base de la collection Rufalex sont similaires aux gammes NCS et RAL, indiquées ci-dessus. Eventuelles irrégularités dans la tolérance.

Diamètres d'enroulement

| Nombre de lames | Hauteur tablier | | Axe de 40 mm octo Bague d'épaisseur 50 mm | | Axe de 60 mm octo Bague d'épaisseur 70 mm | | Axe de 70 mm octo Bague d'épaisseur 80 mm | |
|-----------------|-----------------|----------|---|-----------------|---|-----------------|---|-----------------|
| | monté | suspendu | standard | résistance vent | standard | résistance vent | standard | résistance vent |
| 30 | 1119 | 1200 | 110 | 110 | 116 | 125 | - | 131 |
| 35 | 1306 | 1400 | 122 | 124 | 124 | 133 | - | 137 |
| 40 | 1492 | 1600 | 125 | 135 | 131 | 138 | - | 143 |
| 45 | 1697 | 1800 | 132 | 143 | 138 | 145 | - | 149 |
| 50 | 1865 | 2000 | 136 | 145 | 143 | 152 | - | 158 |
| 55 | 2052 | 2200 | 142 | 150 | 148 | 158 | - | 165 |
| 60 | 2238 | 2400 | 147 | 157 | 153 | 167 | - | 170 |
| 65 | 2425 | 2600 | 152 | 164 | 155 | 169 | - | 178 |
| 70 | 2611 | 2800 | 157 | 170 | 158 | 170 | - | 181 |
| 75 | 2798 | 3000 | 160 | 176 | 165 | 176 | - | 185 |
| 80 | 2984 | 3200 | 169 | 183 | 171 | 182 | - | 189 |
| 85 | 3171 | 3400 | 171 | 188 | 177 | 190 | - | 196 |
| 90 | 3357 | 3600 | 174 | 192 | 179 | 193 | - | 200 |
| 95 | 3544 | 3800 | 177 | 195 | 184 | 204 | - | 204 |

Toutes les données sont en mm. Les mesures sont calculées pour un diamètre d'enroulement maximal. Selon la situation de construction prévoir un jeu de 10-20 mm.

Classe de résistance au vent avec tablier ECONOMIC 37 selon norme européenne 13659

largeur maximale du tablier par rapport aux coulisseaux utilisés, aucune classe de résistance au vent lors d'une application avec projection

| Classe de résistance | 1 | 2 | 3 | 4 | 5 | 6 |
|---|------------|------------|------------|------------|------------|------------|
| dimension coulisseaux | 21 x 30 mm | 23 x 36 mm | 21 x 30 mm | 23 x 36 mm | 21 x 30 mm | 23 x 36 mm |
| Type | | | | | | |
| Coulisseaux standard pour une hauteur tablier 1500 mm | 2680 | 2280 | 2050 | 1700 | 1460 | 1210 |
| Coulisseaux antivent pour une hauteur tablier 3000 mm | 5000 | 5000 | 5000 | 5000 | 3900 | 3000 |

toutes les données en mm



Caracteristiques et options

Tablier

Tablier résistant de vent
 Profil fenêtre éloxé avec plexiglass
 Profil lumière RUFALUX
 Paquet de sécurité haut
 Paquet de sécurité bas (double parois)
 Tablier avec ajours bloqués avec un profil PVC rond
 sur-laquage paquet de sécurité haut (par largeur tablier)
 sur-laquage paquet de sécurité bas (par largeur tablier)
 Plus-value tablier sur-laqué (par rapport au couleurs secondaires)

Lame finale

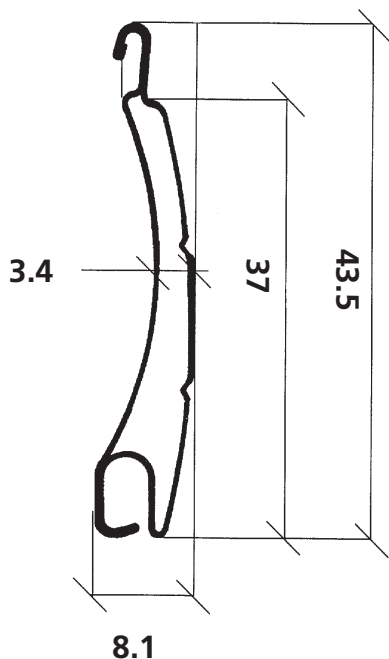
Profil équerre de butée éloxé 40 x 35 mm (profil de renfort)
 sur-laquage lames finales
 Verrou avec vis éloxé
 Verrou à levier dans lame finale 8 x 53
 Verrou à levier dans lame finale 8 x 77
 Verrou à clef standard dans lame finale 8 x 77

Coulisseaux

Coulisseaux en version anti vent 23 x 36
 projection simple éloxée (larg. max. 2500 mm)
 projection à levier éloxée (larg. max. 3000 mm)
 sur-laquage coulisseaux
 sur-laquage projections

Rollladenprofil ECONOMIC 37

Rollladenprofil ECONOMIC 37, Aluminium, aussen mit hochabriebfestem Polyamidlacksystem lackiert. Die Profile sind doppelwandig, vollflächig mit 100% FCKW-freiem Polyurethan ausgeschäumt und können sehr platzsparend aufgewickelt werden. ECONOMIC 37 ist nicht nur robust und sicher, sondern erhöht auch die Lebensqualität massgeblich: Die Lichtschlitze regulieren den Lichteinfall je nach Tageszeit und können selbst bei geschlossenen Rollläden für konstante Belüftung sorgen.



Problemloses
Alu-Recycling möglich

Eigenschaften Economic 37

| | |
|------------------------------|---------------------------------|
| Deckbreite: | 37 mm |
| Nennstärke: | 8 mm |
| Gewicht pro m ² : | 2.8 kg |
| Ausführung: | Standardausführung mit 2 Rillen |

Einbaumasse

| Fensterhöhe | Technisches Wickelmaß |
|-------------|-----------------------|
| bis 1500 mm | 140 mm |
| bis 2100 mm | 160 mm |
| bis 2600 mm | 170 mm |

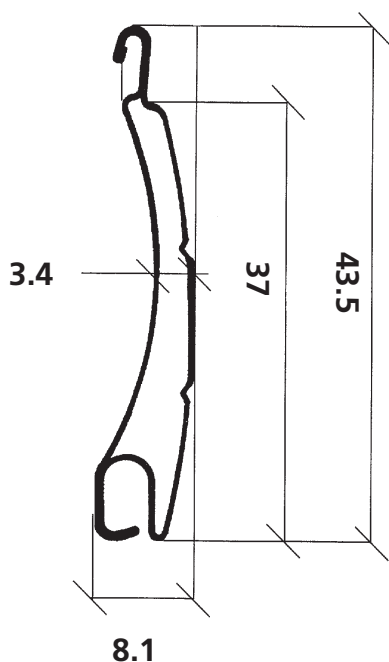
Windlasten

Maximale Breite des Behangs bei Standard- oder Windlastausführung in Abhängigkeit der Windlastklasse.

| Windlastklasse | 1 | 2 | 3 | 4 | 5 | 6 |
|-----------------|------|------|------|------|------|------|
| Standard | 2680 | 2280 | 2050 | 1700 | 1460 | 1210 |
| Windlast | 5000 | 5000 | 5000 | 5000 | 3900 | 3000 |

Lames de volet roulant ECONOMIC 37

ECONOMIC 37 n' est pas seulement robuste et sûr, il augmente aussi la qualité de vie : Les ajours règlent les rayons lumineux selon l'heure de la journée. Ils peuvent, même en étant fermés, aérer continuellement la pièce.



Alu recyclable
sans problème

Données de bases Economic 37

Largeur couverte: 37 mm

Epaisseur nominale: 8 mm

Poids per m²: 2.8 kg

Exécution: Exécution standard avec 2 rainures

Mesures d'encombrement

| Hauteur fenêtre | Diamètres d'enroulement |
|-----------------|-------------------------|
| jusqu'à 1500 mm | 140 mm |
| jusqu'à 2100 mm | 160 mm |
| jusqu'à 2600 mm | 170 mm |

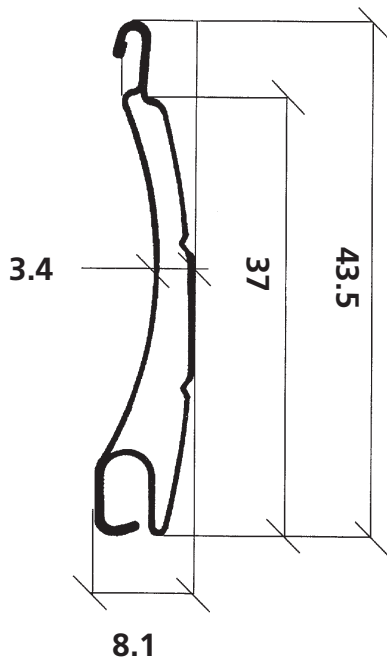
Résistance au vent

La largeur de la tenture standard-ou exécution-anti-vent, dépend de la classe de résistance au vent.

| Classe de résistance | 1 | 2 | 3 | 4 | 5 | 6 |
|----------------------|------|------|------|------|------|------|
| Standard | 2680 | 2280 | 2050 | 1700 | 1460 | 1210 |
| Anti-vent | 5000 | 5000 | 5000 | 5000 | 3900 | 3000 |

Shutter Slats ECONOMIC 37

The shutter slats of ECONOMIC 37 is made of aluminium and lacquered on the outside with a highly abrasion-resistant polyamide lacquer system. The slats are double-walled and they are foamed completely with 100% CFC-free polyurethane. In addition, they can be pulled up saving space. ECONOMIC 37 is not only highly durable but it increases the quality of life significantly: the light slits regulate light penetration by daytime and they can ensure continuous ventilation even if the shutters are completely closed.



Aluminium
recycling made easy

Properties of Economic 37

| | |
|-----------------------------|--------------------------------|
| Cover width: | 37 mm |
| Nominal thickness: | 8 mm |
| Weight per m ² : | 2.8 kg |
| Design: | standard design with 2 grooves |

Installation dimensions

| Window height | Technical coil size |
|----------------|---------------------|
| up to 1,500 mm | 140 mm |
| up to 2,100 mm | 160 mm |
| up to 2,600 mm | 170 mm |

Wind loads

Maximum width of the slats in standard or wind load design relative to the wind load class.

| Wind load class | 1 | 2 | 3 | 4 | 5 | 6 |
|------------------|-------|-------|-------|-------|-------|-------|
| Standard | 2,680 | 2,280 | 2,050 | 1,700 | 1,460 | 1,210 |
| Wind load | 5,000 | 5,000 | 5,000 | 5,000 | 3,900 | 3,000 |